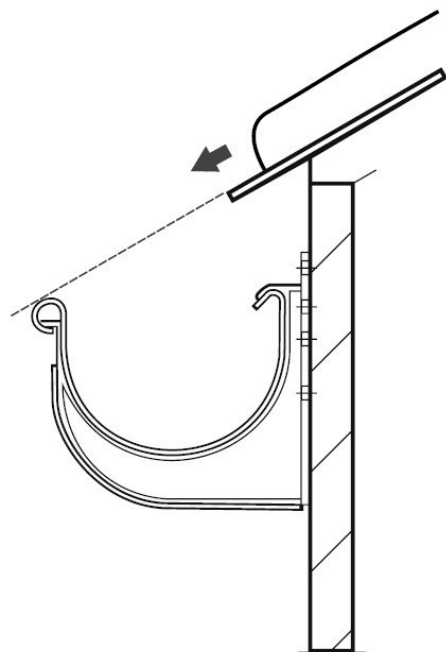


## ALLGEMEINE MONTAGEANLEITUNG

Ein korrekt montiertes System sollte die Rinne vor dem Aufprall der vom Dach abrutschenden Schneemassen schützen. Die obere Kante der Rinnenausbördelung sollte also nicht über die Verlängerung der Dachfläche hinausreichen, was in der Zeichnung ersichtlich ist.

Die Montage und Funktionsweise des PVC-Rinnensystems unterscheidet sich vom traditionellem Rinnensystem dadurch, dass dieses System den Effekt der thermischen Verlängerung von Systemelementen berücksichtigt. Dies wird durch eine entsprechende Konstruktion von Formstücken realisiert, die eine Kompensation von thermischen Längenveränderungen von Rinnen und Fallrohren sichert. Bei Rinnen wird die Kompensation der Längenveränderung durch eine verschiebbare Verbindung der Rinne mit Formstücken erreicht, die mit Dichtungen ausgerüstet sind, und bei Fallrohren durch Einbauspiel an der Verbindung Rohr – Rohrformstück. Darüber hinaus ermöglichen Stützelemente wie Rinnenhalter und Rohrschellen außer der Stützung auch die thermische Verschiebung der Rinnen und Fallrohre.

Rinnen unter dem Dachfuß sollen so montiert werden, dass sie nicht den Belastungen der vom Dach rutschenden Schneemassen ausgesetzt sind.

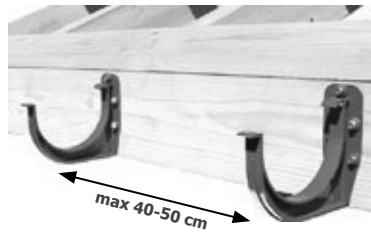


Ein korrekt montiertes System sollte die Rinne vor dem Aufprall der vom Dach abrutschenden Schneemassen schützen. Die obere Kante der Rinnenausbördelung sollte also nicht über die Verlängerung der Dachfläche hinausreichen, was in der Zeichnung ersichtlich ist.

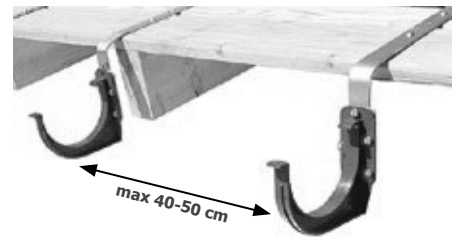
**Die Montage sollte bei der Umgebungstemperatur über 0°C durchgeführt werden.**

## MONTAGE VON HALTERN

In die Dachlatte Schlitz zur bündigen Montage der Rinneneisen mit Abstand von 40-50cm sägen. Holz zwischen den Schlitz ausstemmen und Rinneneisen bündig einlassen. Doppel-Richtschnur vom höchsten Rinneneisen bis zum Ablauf spannen. Auf 10m Rinnenlänge 2-3 cm Gefälle einrechnen. Rinnenhalter aus PVC mit Doppel-Richtschnur wie Rinneneisen ausrichten.



Rinnenhalter bringen wir am Dachsparren an in einem Abstand von **40-50 cm**.

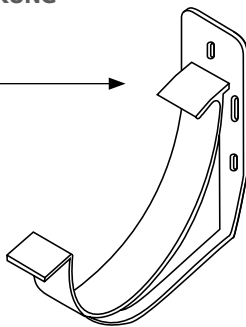


Rinnenhalter mit Flacheisen montieren wir an der Dachfläche. Der Abstand ist zwischen **40-50 cm**.

## MONTAGE VON REGENRINNE IN DER HALTERUNG

hintere Nut

vordere Nut

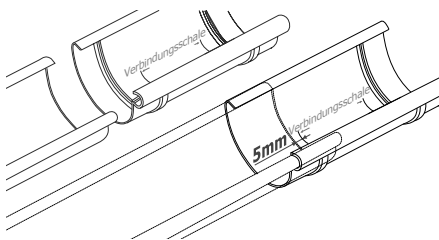


Dachrinnen werden mit einer Metallsäge auf passende Länge gebracht.



Die Dachrinne legen wir in die Halter, zuerst mit der vorderen Nut, danach in die hintere Nut.

## MONTAGE VON VERSCHIEDENEN ANBAUTEILEN



Beim Zusammensetzen von Regenrinnenteilen müssen wir darauf achten dass genügend Halter, sowohl bei der Regenrinne, als auch bei Fallrohren angebracht werden müssen.



Beim Endstück fangen wir an der vorderen Nut an und an der hinteren Nut beenden wir das zusammensetzen der Regenrinne.



Verbindungsrohre und Verlängerungen werden durch das Nutverfahren zusammen gesteckt. Es sollte ein Abstand von 5 mm zur Gummidichtung eingehalten werden. Die Eckstücke werden nach dem gleichen Prinzip zusammen gesteckt wie das andere Rinneensystem.

## MONTAGE VON FALLROHREN

Bei Verlängerungen von Fallrohren muß die Verlängerung **ca. 10 mm** Spiel haben um Temperaturschwankungen vorzubeugen. Und alle **2-2,5m** eine Befestigung am Gebäude.



Bei Abständen von ca. 10cm von Wänden, müssen auch bei Rohrbögen Verlängerungen gesteckt werden. Dabei müssen 10 mm Spiel eingehalten werden um Temperaturschwankungen vorzubeugen.



In Bodennähe montieren wir den Reinigungszug um eventuelle Blätter zu entfernen oder das Regenwasser aufzufangen.

